

32 位 MCU
ES32F0100
ES32F0101

数 据 手 册

- 产品简介
- 数据手册
- 参考手册

上海东软载波微电子有限公司

2021-09-29

基于ARM Cortex-M0 的ES32F010x系列微控制器

内核

- ARM 32 位 Cortex-M0 架构
 - 最高频率可达 48MHz

存储

- 最大 64K Byte FLASH 存储器
- 最大 4K Byte SRAM 数据存储

电源、复位

- 芯片工作电压范围:
 - $2.2V \leq VDD \leq 5.5V$
- POR, BOR (支持 3 个阈值选择), LVD

时钟

- 外部高速晶体振荡器: 1~24MHz
- 内部高速 RC 振荡器
 - 高速模式: 48/32/16 MHz
 - 低速模式: 2 MHz
- 内部低速 RC 振荡器: 32KHz

低功耗模式

- 支持以下低功耗模式
 - SLEEP
 - STOP

系统外设

- 调试: SWD 串口调试协议
- 调试配置控制模块 (DBGMC)
- DMA: 支持 4 个多路复用通道
- PIS: 支持 6 个外设互联通道
- 看门狗定时器: IWDG 和 WWDG
- 系统节拍定时器

接口资源

- 多达 17 个通用 IO 端口

安全及运算加速单元

- CRC-8、CRC-16、CCITT、CRC-32

模拟

- 1 路 12 位 ADC: 速率最高 800KSPS (参考电压为 5V), 支持 15 个外部模拟通道
- 1 路温感
- 2 路模拟比较器

定时器

- 1 路 16 位高级定时器: 16 位递增、递减、递增/递减自动重载计数器, 支持 4 个输入捕捉和输出比较通道, 支持 3 组死区可编程 PWM 互补输出通道, 支持刹车功能
- 3 路 16 位通用定时器: 支持 2 路独立的输入捕捉和输出比较通道
- 1 路 16 位基本定时器

通信接口

- 2 路 I2C 接口: 支持多主模式和总线仲裁
- 1 路 SPI 接口
- 2 路 USART

产品系列代码	产品代号
ES32F010x	ES32F0100TF
	ES32F0101TF

目 录

基于 ARM Cortex-M0 的 ES32F010x 系列微控制器.....	2
第 1 章 简介	6
第 2 章 概述	7
2.1 器件资源	7
2.2 器件资源概述.....	9
2.2.1 ES32F010x 系列微控制器内核	9
2.2.1.1 ARM Cortex-M0 core.....	9
2.2.1.2 嵌套向量中断控制器 (NVIC)	9
2.2.1.3 系统节拍定时器 (SysTick)	9
2.2.1.4 串行线调试 (SWD)	9
2.2.2 存储器	10
2.2.2.1 闪存 (FLASH)	10
2.2.2.2 静态随机存取存储器 (SRAM)	10
2.2.2.3 存储器保护.....	10
2.2.2.4 启动方式	10
2.2.3 系统管理.....	11
2.2.3.1 电源.....	11
2.2.3.2 电源监视	11
2.2.3.3 低功耗模式.....	11
2.2.3.4 时钟管理	11
2.2.3.5 直接存储器访问 (DMA)	12
2.2.3.6 外设互联 (PIS)	12
2.2.3.7 看门狗定时器 (WDT)	12
2.2.4 外部接口.....	13
2.2.4.1 通用端口 (GPIO)	13
2.2.5 安全管理及运算加速	13
2.2.5.1 循环冗余校验 (CRC)	13
2.2.6 定时器	14
2.2.6.1 高级定时器 (AD16C4T)	14
2.2.6.2 通用定时器 (GP16C2T)	15
2.2.6.3 基本定时器 (BS16T)	15
2.2.7 通信.....	16
2.2.7.1 内部集成电路总线 (I2C)	16
2.2.7.2 串行外设接口 (SPI)	16
2.2.7.3 通用同步异步收发器 (USART)	16
2.2.8 模拟.....	16
2.2.8.1 模数转换器 (ADC)	16
2.2.8.2 模拟比较器 (ACMP)	16
2.2.8.3 温度传感器 (TEMP)	17
第 3 章 管脚说明	18
3.1 管脚图.....	18
3.1.1 TSSOP20.....	18

3.2	管脚功能定义.....	19
第4章	存储器映射图.....	21
第5章	电气特性.....	22
5.1	芯片电源.....	22
5.2	电流测量.....	22
5.3	芯片极限参数.....	23
5.3.1	电压参数.....	23
5.3.2	电流参数.....	23
5.3.3	热参数.....	23
5.4	运行条件.....	24
5.4.1	运行条件.....	24
5.4.2	上电和掉电参数条件.....	24
5.4.3	复位和电源管理模块电气参数.....	24
5.4.4	电流特性.....	25
5.4.5	外部时钟源电气参数.....	26
5.4.6	内部时钟源电气参数.....	28
5.4.7	存储器电气参数.....	28
5.4.8	电磁兼容性.....	29
5.4.8.1	电磁敏感性.....	29
5.4.9	电气最大额定值.....	29
5.4.9.1	静电释放.....	29
5.4.9.2	静态闩锁.....	29
5.4.10	I/O 端口电气特性.....	30
5.4.10.1	I/O 端口输出特性图.....	32
5.4.11	MRST 电气特性.....	40
5.4.12	定时器特性参数.....	41
5.4.13	通信特性参数.....	41
5.4.13.1	内部集成电路总线 (I2C) 特性参数.....	41
5.4.13.2	串行外设接口 (SPI) 特性参数.....	42
5.4.14	低功耗模式转换特性参数.....	42
5.4.15	模数转换器特性参数.....	43
5.4.16	模拟比较器特性参数.....	44
5.4.17	温度传感器特性参数.....	45
5.4.18	ADC 内部参考电压和 1/4VDD 电压特性参数.....	45
第6章	封装信息.....	46
6.1	TSSOP20 封装尺寸图.....	46
第7章	产品信息.....	47
第8章	修订历史.....	48

图目录

图 2-1 ES32F010x 系列系统框图	8
图 3-1 ES32F010xTF TSSOP20 顶视图	18
图 4-1 存储器映射	21
图 5-1 芯片电源	22
图 5-2 电流测量	22
图 5-3 外部高速振荡器连接图	27
图 5-4 MRST 应用电路 1	40
图 5-5 MRST 应用电路 2	40

表目录

表 2-1 器件资源列表	7
表 2-2 定时器功能	14
表 3-1 ES32F010x 系列的管脚功能定义	20
表 5-1 极限电压参数	23
表 5-2 极限电流参数	23
表 5-3 极限热参数	23
表 5-4 芯片通常运行条件	24
表 5-5 芯片在上电和掉电时的参数条件	24
表 5-6 复位和电源管理模块电气参数	24
表 5-7 RUN/SLEEP 模式电流特性（程序在 FLASH 中运行）	25
表 5-9 外部输入高速时钟特性参数	26
表 5-10 外部高速振荡时钟特性参数	27
表 5-11 内部高速 HRC 振荡器特性	28
表 5-12 内部低速 LRC 振荡器特性	28
表 5-13 存储器特性参数	29
表 5-14 EMS 参数	29
表 5-15 ESD 最大额定值	29
表 5-16 LU 最大额定值	29
表 5-17 I/O 端口 DC 电气特性表	30
表 5-18 I/O 端口 AC 电气特性表	31
表 5-19 MRST 电气特性	40
表 5-20 定时器特性参数	41
表 5-21 I2C 特性参数	41
表 5-22 SPI 特性参数	42
表 5-23 低功耗模式唤醒特性	42
表 5-24 ADC 特性参数	43
表 5-25 ADC 精度特性 1	43
表 5-26 ADC 精度特性 2	44
表 5-27 ACMP 特性参数	45
表 5-28 温度传感器特性参数	45

第1章 简介

该数据手册为 ES32F010x 系列微控制器提供订单信息以及器件物理特性。阅读数据手册时请配合用户手册（ES32F010x 参考手册）一起使用。

关于 Cortex-M0 内核可参考《Cortex-M0 技术参考手册》，可从 ARM 官网(<http://infocenter.arm.com>) 获得。

第2章 概述

ES32F010x 系列微控制器最大支持 64KB FLASH 和 4KB SRAM。支持多达 17 个 IO，支持 1 路 12 Bit ADC，支持 2 路模拟比较器。带丰富的定时器资源，1 路高级定时器（AD16C4T），3 路通用定时器（GP16C2T），1 路基本定时器（BS16T）。支持丰富的通信资源，包括 2 路 I2C，1 路 SPI，2 路 USART。

ES32F010x 系列微控制器支持最高 48MHz 系统时钟频率。工作温度范围-40℃~85℃。主要用于电动工具、智能小家电、人机交互、智能门锁等。

2.1 器件资源

		ES32F0100TF	ES32F0101TF
Flash 存储 (KBytes)		32	64
SRAM (KBytes)		4	4
GPIO		17	17
12-bit ADC Channel		15	15
模拟比较器 (ACMP)		2	2
定时器	高级定时器 AD16C4T	1	1
	通用定时器 GP16C2T	3	3
	基本定时器 BS16T	1	1
通信	I2C	2	2
	SPI	1	1
	USART	2	2
内核最高运行频率		48MHz	48MHz
工作电压范围		2.2V~5.5V	2.2V~5.5V
封装		TSSOP20	TSSOP20

表 2-1 器件资源列表

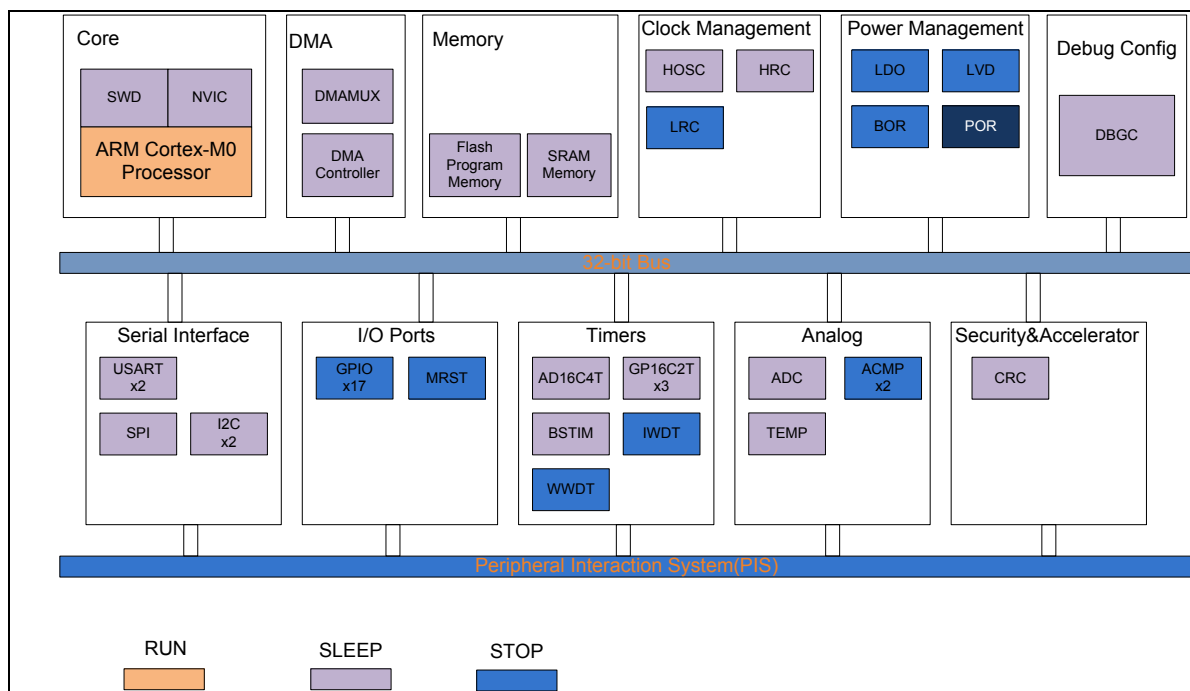


图 2-1 ES32F010x 系列系统框图

2.2 器件资源概述

2.2.1 ES32F010x系列微控制器内核

2.2.1.1 ARM Cortex-M0 core

ARM Cortex-M0 提供了高性能，低功耗，低成本的平台来满足微控制器的实现要求。具备出色的计算性能，并能够快速响应中断。

2.2.1.2 嵌套向量中断控制器（NVIC）

ES32F010x 系列微控制器的嵌套向量中断控制器 NVIC（Nested Vectored Interrupt Controller）可支持 4 个优先级设定。并具备以下特性：

- ◇ NVIC 与内核紧密配合支持快速中断响应时间
- ◇ 中断向量表直接传递至内核
- ◇ 支持中断嵌套，咬尾和迟来

2.2.1.3 系统节拍定时器（SysTick）

SysTick 定时器被捆绑在 NVIC 中，用于产生 SysTick 中断。

2.2.1.4 串行线调试（SWD）

支持标准 SWD（Serial Wire Debug）协议的调试接口。系统时钟不低于 24MHz 时，支持调试的最大通信速率可达 5MHz。

2.2.2 存储器

2.2.2.1 闪存 (FLASH)

最大 64KByte FLASH 存储空间用于存放程序和数据。

2.2.2.2 静态随机存取存储器 (SRAM)

最大 4 KByte SRAM，支持单内核周期访问。

2.2.2.3 存储器保护

用户可通过读写保护配置字选择相应的读保护或写保护模式。

- ◇ 全局读保护
 - Level 0: 无保护
 - Level 1: FLASH 无法通过调试接口读出，也无法通过运行在 SRAM 中的程序读出
 - Level 2: 所有调试接口访问（包括擦除）被禁止，也无法通过运行在 SRAM 中的程序读出
- ◇ 私有代码读出保护
 - 可配置 FLASH 某一块连续的区域为私有代码读出保护区，用户无法通过调试接口读出，也无法通过运行在该区域外的程序读出
- ◇ FLASH 写保护
 - 可配置 FLASH 某一块连续的区域为写保护区，用户无法对该区域进行页擦除和编程操作，但全擦除操作可以不受写保护的约束。

2.2.2.4 启动方式

在芯片上电之后，通过芯片配置字中的 BOOT 配置，选择以下 2 种方式启动：

- ◇ 从用户程序启动（地址为 0x00000000）
- ◇ 从用户 Boot 启动（地址为 0x0000F000）（仅 ES32F0101 系列支持）

2.2.3 系统管理

2.2.3.1 电源

VDD: 2.2V~5.5V 电源, 通过管脚 VDD 为所有 IO 及内部稳压器供电。

2.2.3.2 电源监视

- ◇ 上电复位 (POR): 当 VDD 低于 VPOR/VPDR 时, 器件处于复位状态。
- ◇ 欠压复位 (BOR): 上电期间, 欠压复位 (BOR) 将使器件保持复位状态, 直到电源电压达到所配置的 VBOR 阈值。芯片支持 3 个 VBOR 阈值可选, 当电源电压 VDD 降至所选 VBOR 阈值以下时, 将使器件复位。
- ◇ 低电压监测 (LVD): LVD 可用于监视 VDD 电源, 通过设置 LVDEN 使能 LVD, 将 VDD 电压和 LVDS 所选择的电压阈值进行比较, 可产生 LVD 中断。

2.2.3.3 低功耗模式

ES32F010x 系列微控制器支持以下低功耗模式来实现低功耗, 快速唤醒时间以及可支持唤醒源的组合选择。

◇ SLEEP 模式

在 SLEEP 模式下, 内核时钟被关闭。所有外设可以继续工作并通过中断或事件唤醒内核。

◇ STOP 模式

在 STOP 模式下, 内核和大部分外设时钟被关闭, HOSC 和 HRC 可通过软件配置为使能。只有低功耗外设 IWDT、WWDT、ACMP、LVD 等还能继续工作, 并通过中断唤醒芯片。可配置稳压器 LDO 在 STOP 时进入低功耗模式。

2.2.3.4 时钟管理

时钟控制器可对内核和外设分配不同的时钟源, 同时管理外设总时钟门控以及低功耗模式的时钟门控。

◇ 时钟分频

通过权衡系统的运行速度和功耗, 可以调整内核和外设的时钟分频比, 选择合适的时钟频率。

◇ 时钟安全控制

HOSM (HOSC Security Management) 可以实时监测 HOSC 时钟的工作情况, 当发生时钟停止时, 可自动为其切换为 HRC 时钟。

◇ 时钟门控

内核、部分外设和存储器时钟都可被单独门控, 可减少功耗消耗。

◇ 时钟源

- 1~24MHz 外部高速晶体振荡器 (HOSC)
- 2/16/32/48MHz 内部高速 RC 振荡器 (HRC)

- 32KHz 内部低速振 RC 荡器 (LRC)

2.2.3.5 直接存储器访问 (DMA)

DMA (Direct Memory Access) 控制器能够独立于内核进行内存操作, 以降低功耗和内核的工作负载。它包含 4 个 DMA 通道, 每个 DMA 通道分别对应一个 DMA 多路复用器。多路复用器可选择片上所有的 DMA 请求源。DMA 控制器可支持存储器到存储器、存储器到外设或外设到存储器之间的数据传输。

2.2.3.6 外设互联 (PIS)

PIS (Peripheral Interaction System) 在微控制器中作为外设互联的桥接口使用, 利用 PIS 可实现外设之间的相互触发、控制及自动化工作, 提高系统的实时性和快速响应能力, 可避免占用过多的内核工作负载并简化软件工作, 为各种应用扩展提供便捷。送出信号的外设模块被称为生产端, PIS 把这些信号传递到被称为消费端的外设进行使用。PIS 信号可以是电平或脉冲的形式, 并支持异步触发信号。

2.2.3.7 看门狗定时器 (WDT)

◇ 独立看门狗定时器 (IWDT)

IWDT (Independent Watchdog), 当使用芯片配置字使能 IWDT 时, 时钟强制为 32KHz LRC 时钟, 可用于检测软件和硬件异常, 如主时钟停振, 程序跑飞等。

在调试模式下, 定时器可被冻结。

◇ 窗口看门狗定时器 (WWDT)

WWDT (Window Watchdog), 使用系统时钟 PCLK 作为计数时钟, 对于过早或过晚喂狗都将产生 WWDT 复位, 可用于检测软件没有喂狗或过早的喂狗行为, 防止程序跑至不可控状态。

在调试模式下, 定时器可被冻结。

2.2.4 外部接口

2.2.4.1 通用端口 (GPIO)

每组通用端口包含最多 16 个独立的引脚。这些引脚可单独配置为输入或输出。每个引脚有独立的开漏输出控制，驱动能力选择控制，上拉或下拉选择，CMOS/TTL 输入选择以及输入滤波使能控制。大部分端口可以与模拟功能及其他数字外设功能复用。每个端口可分别支持中断，映射到 16 个中断向量中。另外每个端口还可支持触发 DMA 数据传输的功能。

2.2.5 安全管理及运算加速

2.2.5.1 循环冗余校验 (CRC)

CRC (Cyclic Redundancy Check) 发生器可以执行带可编程多项式设定的 CRC 计算。

支持四个常用的多项式：CRC-CCITT，CRC-8，CRC-16 和 CRC-32

- ◇ CRC-CCITT: $X^{16} + X^{12} + X^5 + 1$
- ◇ CRC-8: $X^8 + X^2 + X + 1$
- ◇ CRC-16: $X^{16} + X^{15} + X^2 + 1$
- ◇ CRC-32: $X^{32} + X^{26} + X^{23} + X^{22} + X^{16} + X^{12} + X^{11} + X^{10} + X^8 + X^7 + X^5 + X^4 + X^2 + X + 1$

2.2.6 定时器

ES32F010x 系列微控制器包含了 1 个高级定时器、3 个通用定时器和 1 个基本定时器。功能比较如下表所示：

定时器名称	计数位宽	计数类型	预分频系数	DMA 请求	输入捕捉、输出比较通道	互补输出
高级定时器 (AD16C4T)	16 位	向上 向下 上下	1~65536	支持	4	支持
通用定时器 (GP16C2T)	16 位	向上	1~65536	支持	2	支持
基本定时器 (BS16T)	16 位	向上	1~65536	支持	0	不支持

表 2-2 定时器功能

2.2.6.1 高级定时器 (AD16C4T)

ES32F010x 系列微控制器带 1 路高级定时器 (AD16C4T0)，具备以下功能：

- ◇ 16 位递增，递减，递增/递减自动加载计数器
- ◇ 16 位可编程预分频器，可在定时器运行中对计数器工作时钟进行 1 到 65536 间的任意分频
- ◇ 带有 4 个独立信道，每个信道支持以下功能
 - 输入捕获
 - 输出比较
 - PWM 产生(边沿与中央对齐模式)
 - 单脉冲输出
- ◇ 通道 1~3 支持互补输出，死区时间可配
- ◇ 同步电路用于外部信号控制定时器及内部互联多个定时器
- ◇ 在给定数目的计数周期之后更新重复计数寄存器
- ◇ 支持刹车功能，刹车后定时器输出状态可控
- ◇ 支持中断/DMA:
 - 更新事件：计数器上溢/下溢，计数器初始化（通过软件或内/外部触发）
 - 触发事件（计数器起始、停止、初始化或内/外触发计数）
 - 通信事件
 - 输入捕获
 - 输出比较

- 刹车输入
 - ◇ 支持增量（正交）编码及霍尔电路进行定位
 - ◇ 触发输入可对外部时钟或周期性电流管理
- 在调试模式下，定时器可被冻结。

2.2.6.2 通用定时器（GP16C2T）

ES32F010x 系列微控制器带 3 路通用定时器（GP16C2T0, GP16C2T1, GP16C2T2），具备以下功能：

- ◇ 16 位递增自动加载计数器
- ◇ 16 位可编程预分频器，可在定时器运行中对计数器工作时钟进行 1 到 65536 间的任意分频
- ◇ 带有 2 个独立信道，每个信道支持以下功能
 - 输入捕获
 - 输出比较
 - PWM 输出
 - 单脉冲输出
- ◇ 通道 1 支持互补输出，死区时间可配
- ◇ 同步电路用于外部信号控制定时器及内部互联多个定时器
- ◇ 在给定数目的计数周期之后更新重复计数寄存器
- ◇ 支持刹车功能，刹车后定时器输出状态可控
- ◇ 支持中断/DMA：
 - 更新：计数器上溢，计数器初始化（通过软件或内部/外部触发）
 - 触发事件（计数器起始，停止，初始化或由内部/外部触发计数）
 - 通信事件
 - 输入捕获
 - 输出比较
 - 刹车输入

在调试模式下，定时器可被冻结。

2.2.6.3 基本定时器（BS16T）

支持 1 路基本定时器（BS16T0）。BS16T 可用于 16 位时基计数器或者产生事件触发其他外设工作。

在调试模式下，定时器可被冻结。

2.2.7 通信

2.2.7.1 内部集成电路总线 (I2C)

支持 2 路 I2C。I2C (Inter-Integrated Circuit) 总线接口用作微控制器和 I2C 串行总线之间的接口。支持多主模式功能, 可以控制所有 I2C 总线特定的序列、协议、仲裁和时序。支持标准和快速模式。与 SMBus2.0 兼容。可以用于多种用途, 包括 CRC 生成和验证、SMBus (系统管理总线) 以及 PMBus (电源管理总线)。另外 I2C 通信时可利用 DMA 功能来减轻 CPU 的工作量。

I2C 支持 DMA 对所发送和接收数据进行传输。

2.2.7.2 串行外设接口 (SPI)

支持 1 路 SPI 接口。SPI (Serial Peripheral Interface) 可与外部器件进行半双工/全双工的同步串行通信。该接口可配置为主模式, 在这种情况下, 可为外部从器件提供通信时钟 (SCK)。该接口还能够多主模式配置下工作。可用于多种用途, 包括基于双线的单工同步传输, 其中一条可作为双向数据线, 或使用 CRC 校验实现可靠通信。

SPI 支持 DMA 对所发送和接收数据进行传输。

2.2.7.3 通用同步异步收发器 (USART)

支持 2 路 USART 接口 (USART0、USART1)。USART (Universal Synchronous Asynchronous Receiver Transmitter) 支持与外部设备进行全双工数据通信和半双工单线通信。USART 支持波特率小数分频功能。USART 还支持多点通信 (RS-485) 和自动硬件流控制 (CTS/RTS)。

USART 支持 DMA 对所发送和接收数据进行传输。

2.2.8 模拟

2.2.8.1 模数转换器 (ADC)

支持 1 路模数转换器 (ADC0)。ADC (Analog to Digital Converter) 是 12 位分辨率的逐次逼近型模数转换器。具有多达 18 个复用通道, 可测量从管脚输入的 15 个外部信号、3 个内部信号 (包括 1 路温感通道)。这些通道的模数转换可在单次、连续、扫描或不连续采样模式下进行。ADC 的结果存储在一个左对齐或右对齐的 16 位数据寄存器中。

ADC 模块具有模拟看门狗特性, 允许应用检测输入电压是否超过了用户自定义的阈值上限或下限。

ADC 支持触发 DMA 数据传输的功能。

2.2.8.2 模拟比较器 (ACMP)

支持 2 路模拟比较器 (ACMP0, ACMP1)。ACMP (Analog Comparator) 用于比较两个模拟信号电压的大小。当正极输入大于负极输入时比较器输出逻辑 1, 否则输出 0。当比较器输出值有变化时, 两个比较器都可以配置产生中断。

ACMP 带迟滞功能。

2.2.8.3 温度传感器 (TEMP)

温度传感器可生成与温度成线性变化的电压, 可通过 ADC 将电压转换为数字量输出, 并根据相关公式推算实时温度。

第3章 管脚说明

3.1 管脚图

3.1.1 TSSOP20

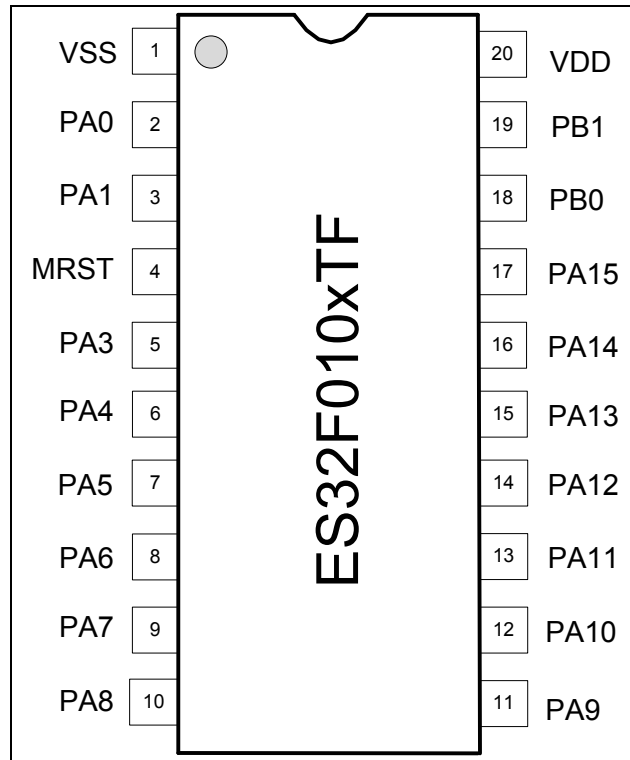


图 3-1 ES32F010xTF TSSOP20 顶视图

注：如果应用系统存在较强的负电压脉冲信号干扰，则必须对 PA7，PA8 和 PA9 这 3 个 IO 端口分别串接 100 欧姆以上的防护电阻以及对地并接防护二极管，所串接电阻、二极管的位置需尽可能靠近芯片，可增强系统的抗干扰能力和防护能力。

3.2 管脚功能定义

PIN NUMBER (TSSOP20)	PIN NAME	ALT0 (复位后功能)	ALT1	ALT2	ALT3	ALT4	ALT5	ALT6	ALT7
2	PA0	AIN0/OSCI	PA0	NSS	RXD1	ADTCH2N	ADTCH1	GPT1CH1	CTS0
3	PA1	AIN1/OSCO	PA1	SDA0	TXD1	GPT1CH1N	ADTCH2	GPT1CH2	ADTETRIN
4	MRST	—	—	—	—	—	—	—	—
5	PA3	AIN2/CMP0N1	PA3	TXD0	SCL0	PIS_CH5	ADTCH4	ADTCH1N	ADTBKIN
6	PA4	AIN3	PA4	BUZ	GPT0CH1N	UCK0	ADTCH1N	ADTCH2N	RTS0
7	PA5	AIN4/CMP0P0	PA5	SCL1	ADTCH2N	PIS_CH0	ADTCH3N	ADTCH4	RTS1
8	PA6	AIN5/CMP0P1	PA6	SDA1	ADTCH3	PIS_CH1	GPT0CH1	GPT1CH1	SCK
9	PA7	AIN6/CMP0P2	PA7	MOSI	ADTCH1	PIS_CH2	GPT0CH2	GPT1CH2	GPT0BKIN
10	PA8	AIN7/CMP0P3	PA8	MISO	ADTCH2	PIS_CH3	GPT0CH1N	SCL0	GPT1BKIN
11	PA9	AIN8/CMP0N0	PA9	BUZ	ADTCH2N	PIS_CH4	GPT1CH1	SDA0	GPT2BKIN
12	PA10	AIN9/CMP1P0	PA10	SCK	SCL0	PIS_CH5	GPT1CH2	ADTCH1N	RXD1
13	PA11	AIN10/CMP1P1	PA11	MOSI	SDA0	MISO	GPT1CH1N	ADTCH3N	TXD1
14	PA12	AIN11/CMP1P2	PA12	MISO	RXD0	MOSI	GPT2CH1	ADTCH2	SCL1
15	PA13	AIN12/CMP1N1	PA13	ADTCH2	TXD0	HSCO	GPT2CH2	ADTCH2N	SDA1
16	PA14	AIN13/CMP1N0	PA14	ADTCH1	RXD0	LSCO	NSS	ADTCH3	UCK1
17	PA15	AIN14/VREFP	PA15	BUZ	SCK	SDA0	ADTCH2	ADTCH3N	ADTCH4
18	PB0	ISDA0/SWDIO	PB0	SCL1	MOSI	SDA0	SCL0	ADTCH3	RXD1
19	PB1	ISCK0/SWCLK	PB1	SDA1	MISO	SCL0	ADTCH4	GPT2CH1N	TXD1

PIN NUMBER (TSSOP20)	PIN NAME	ALT0 (复位后功能)	ALT1	ALT2	ALT3	ALT4	ALT5	ALT6	ALT7
20	VDD	—	—	—	—	—	—	—	—
1	VSS	—	—	—	—	—	—	—	—

表 3-1 ES32F010x 系列的管脚功能定义

第4章 存储器映射图

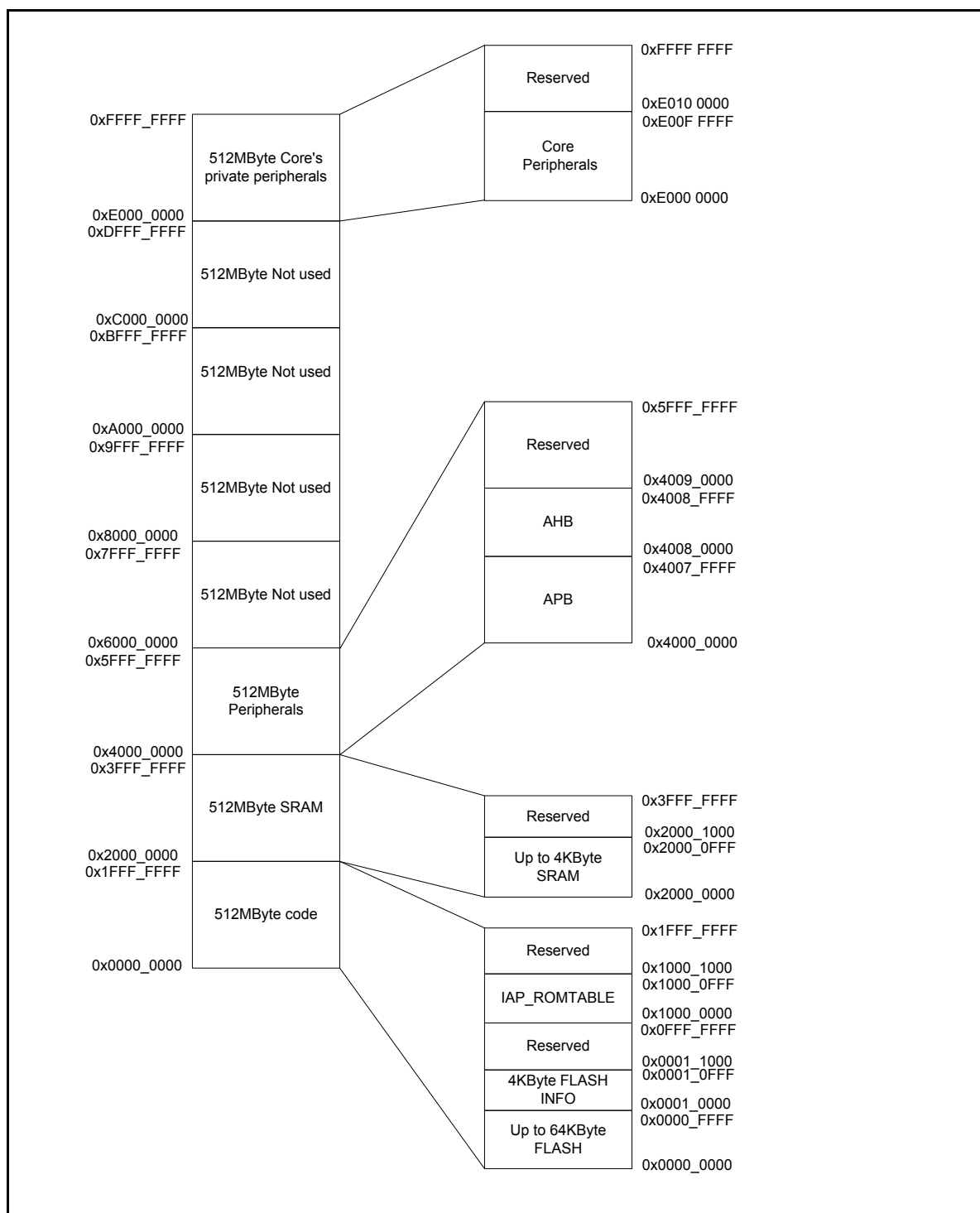


图 4-1 存储器映射

第5章 电气特性

5.1 芯片电源

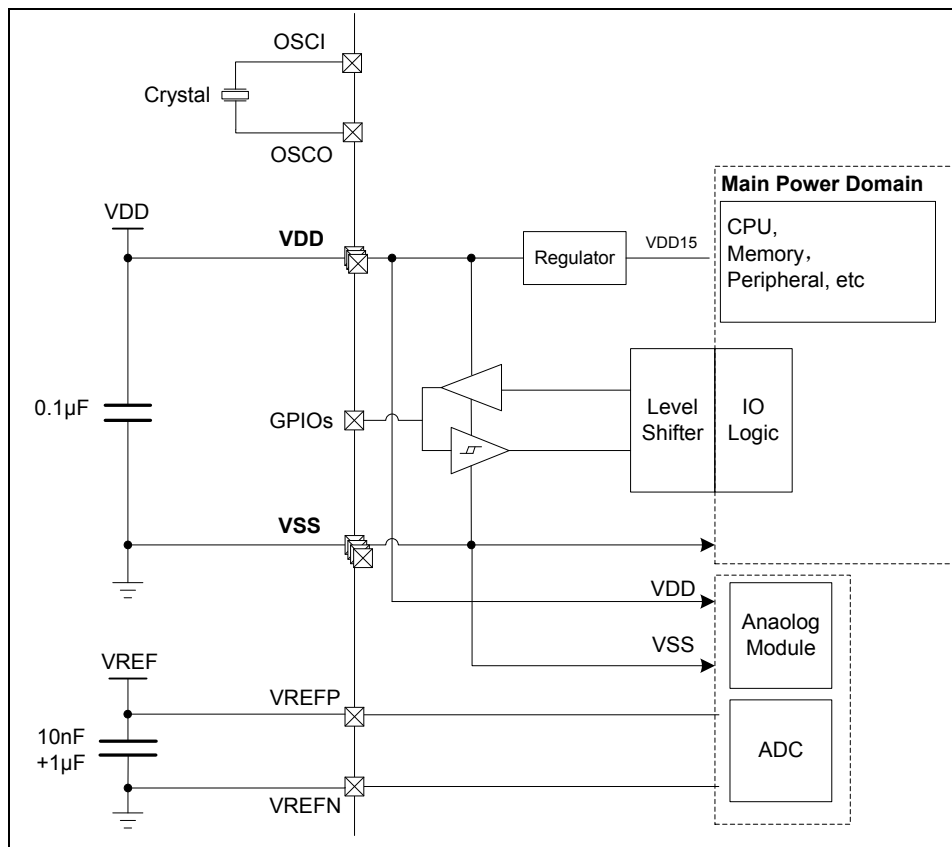


图 5-1 芯片电源

注 1: 电源必须连接如图所示的耦合电容。这些电容必须尽可能地靠近芯片的相应管脚, 才能保证芯片的运行性能。

注 2: VREFP 管脚在复用为 ADC 外部参考时需要外接电容。

5.2 电流测量

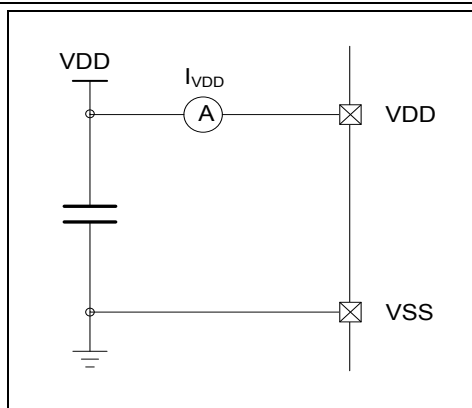


图 5-2 电流测量

5.3 芯片极限参数

以下表格为芯片耐受的极限电气参数值，超过范围可能导致芯片永久性破坏。

5.3.1 电压参数

标号	参数	条件	最小值	最大值	单位
VDD	芯片主电源	-	-0.3	7.5	V
VIN	端口输入电压	-	-0.3	VDD+0.3	V

表 5-1 极限电压参数

5.3.2 电流参数

标号	参数	条件	最小值	最大值	单位
I_{VDD}	流经 VDD 的总电流	-	-	100	mA
I_{VSS}	流经 VSS 的总电流	-	-	100	mA
I_{IO}	拉电流（输出高）	VDD=5V	-	50	mA
	灌电流（输出低）	VDD=5V	-	50	mA

表 5-2 极限电流参数

5.3.3 热参数

标号	参数	条件	最小值	最大值	单位
T_{STG}	储存温度	-	-55	125	°C
T_J	结温	-	-	125	°C

表 5-3 极限热参数

5.4 运行条件

5.4.1 运行条件

标号	参数	条件	最小值	最大值	单位
f _{HCLK}	内部 AHB 总线时钟频率	-	-	48	MHz
f _{PCLK}	内部 APB 总线时钟频率	-	-	48	MHz
VDD	电源电压	-	2.2	5.5	V
T _A	环境温度	-	-40	85	°C
T _J	结温	-	-40	125	°C

表 5-4 芯片通常运行条件

5.4.2 上电和掉电参数条件

标号	参数	条件	最小值	最大值	单位
t _{VDD}	VDD 上升速率	-	10	∞	us/V
	VDD 下降速率	-	20	∞	us/V

表 5-5 芯片在上电和掉电时的参数条件

5.4.3 复位和电源管理模块电气参数

标号	参数	条件	最小值	典型值	最大值	单位
V _{POR}	上电复位和掉电复位的阈值	上电	-	1.95	-	V
		掉电	-	1.90	-	
V _{PORHYST}	POR 迟滞	-	-	50	-	mV
V _{BOR}	V _{BOR} 电压档位选择	BORVS=00	-	3.1	-	V
		BORVS=01	-	2.5	-	
		BORVS=10	-	2.1	-	
		BORVS=11	-	-	-	
V _{BORHYST}	V _{BOR} 电压迟滞	-	-	50	-	mV
V _{LVD}	LVD 电压阈值选择	LVDS=000	2.05	2.2	2.4	V
		LVDS=001	2.25	2.4	2.6	
		LVDS=010	2.45	2.6	2.8	
		LVDS=011	2.65	2.8	3.0	
		LVDS=100	2.85	3.0	3.2	
		LVDS=101	3.45	3.6	3.8	
		LVDS=110	3.85	4.0	4.2	
LVDS=111	4.45	4.6	4.85			
V _{LVDHYST}	V _{LVD} 电压迟滞	-	-	50	-	mV

表 5-6 复位和电源管理模块电气参数

5.4.4 电流特性

芯片消耗的电流涉及到电源电压，环境温度，端口负载，器件软件配置，运行频率和模式等。

电流值在以下条件下测得：

- ◇ 所有 I/O 处于关闭状态或者输入状态（固定电平输入），无负载
- ◇ 无特别说明情况下所有外设关闭，即使在外设时钟使能的条件下，外设模块也处于非工作状态
- ◇ FLASH 的访问为 3 个周期（2 个等待周期）
- ◇ 当外设时钟使能时， $f_{PCLK}=f_{HCLK}$

标号	参数	条件	f_{HCLK}	典型值	单位
				$T_A=25^{\circ}C, VDD=5V$	
I_{VDD}	RUN 模式电流	HRC 时钟源 所有外设时钟使能	48MHz	7.5	mA
			32MHz	5.5	
			16MHz	3.0	
			2MHz	0.6	
		HRC 时钟源 所有外设时钟禁止	48MHz	5.5	
			32MHz	4.5	
			16MHz	2.5	
			2MHz	0.5	
	SLEEP 模式电流	HRC 时钟源 所有外设时钟使能	48MHz	4.5	
			32MHz	3.0	
			16MHz	1.5	
			2MHz	0.5	
		LRC 时钟源、HRC 关闭 所有外设时钟使能	32KHz	0.2	
		HRC 时钟源 所有外设时钟禁止	48MHz	2.5	
			32MHz	1.5	
16MHz	1.0				
2MHz	0.3				
LRC 时钟源、HRC 关闭 所有外设时钟禁止	32KHz	0.2			

表 5-7 RUN/SLEEP 模式电流特性（程序在 FLASH 中运行）

标号	参数	条件	典型值 ($T_A=25^{\circ}C$)			最大值	单位
			VDD=2.2V	VDD=3.3V	VDD=5.0V	$T_A=85^{\circ}C$	
I_{VDD}	STOP 模式电流	LDO 低功耗模式, HRC、HOSC OFF	1.8	2.0	2.5	10	uA

表 5-8 STOP 模式电流特性

5.4.5 外部时钟源电气参数

◆ 外部输入高速时钟特性如下表所示：

标号	参数	条件	最小值	典型值	最大值	单位
$f_{\text{HOSC_EXT}}$	外部输入高速时钟频率	-	1	-	24	MHz
$V_{\text{HOSC_HIGH}}$	HOSC_IN 输入时钟的高电平电压	-	$0.7 \times V_{\text{DD}}$	-	VDD	V
$V_{\text{HOSC_LOW}}$	HOSC_IN 输入时钟的低电平电压	-	VSS	-	$0.3 \times V_{\text{DD}}$	V
$t_{\text{WIDTH_HOSC}}$	HOSC_IN 的输入时钟高电平或低电平时间	-	20	-	-	ns

表 5-9 外部输入高速时钟特性参数

◆ 外部高速振荡时钟（晶体或陶瓷振荡器）

外部高速振荡时钟可由 1MHz 到 24MHz 范围的晶体或陶瓷振荡器提供。在应用中，振荡器与负载电容的距离必须放置得尽可能近，以使输出信号失真和起振稳定时间最小。

标号	参数	条件	最小值	典型值	最大值	单位
f_{HOSC_IN}	外部高速振荡时钟频率	-	1	-	24	MHz
C_L	建议根据晶体自身的电阻值，采用相应的电容负载	$R_S=25\Omega$	-	15	-	pF
g_m	振荡器跨导	启动	-	3.7	-	mA/V
t_{START_HOSC}	振荡器启动时间	VDD 稳定 4MHz 晶振	-	5.0	-	ms

表 5-10 外部高速振荡时钟特性参数

注 1：在潮湿环境下使用晶体或陶瓷振荡器的注意要点，比如建议如何配置电阻等参数。
 注 2： t_{START_OSC} 是振荡器的起振稳定时间，指的是从软件使能振荡器到稳定输出某一频率时钟这段时间。该值会因晶体或陶瓷的制造规格不同而显著改变。
 注 3：外接振荡器参数请参考晶体或陶瓷振荡器规格。

下图为外部高速振荡器的典型应用连接：

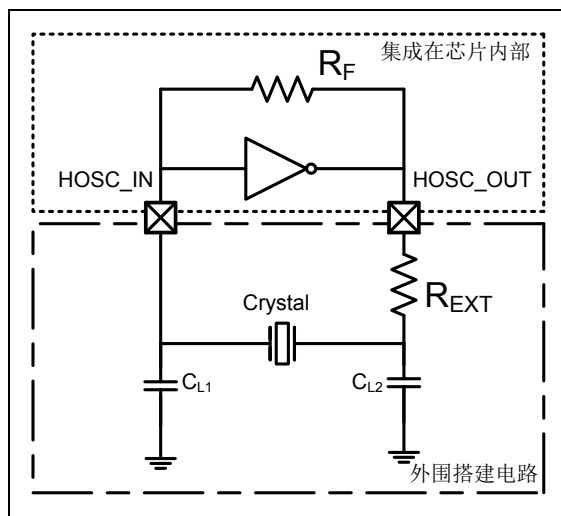


图 5-3 外部高速振荡器连接图

注： R_{EXT} 阻值取决于晶振自身特性。

5.4.6 内部时钟源电气参数

◆ 内部高速 HRC 振荡器 (48MHz/32MHz/16MHz/2MHz)

标号	参数	条件	最小值	典型值	最大值	单位
f _{HRC}	频率	2MHz	-	2	-	MHz
	频率	16MHz	-	16	-	MHz
	频率	32MHz	-	32	-	MHz
	频率	48MHz	-	48	-	MHz
Duty	占空比	-	49	50	51	%
ACC _{HRC2M}	HRC 2MHz 精度	T _A =-40 to 85°C	-3.0	-	2.3	%
		T _A =-20 to 85°C	-2.3	-	2.3	%
		T _A =25°C	-1.0	-	1.0	%
ACC _{HRC16M}	HRC 16MHz 精度	T _A =-40 to 85°C	-2.5	-	2.0	%
		T _A =-20 to 85°C	-2.0	-	2.0	%
		T _A =25°C	-1.0	-	1.0	%
ACC _{HRC32M}	HRC 32MHz 精度	T _A =-40 to 85°C	-2.5	-	2.0	%
		T _A =-20 to 85°C	-2.0	-	2.0	%
		T _A =25°C	-1.0	-	1.0	%
ACC _{HRC48M}	HRC 48MHz 精度	T _A =-40 to 85°C	-2.0	-	2.0	%
		T _A =25°C	-1.0	-	1.0	%
t _{START_HRC}	起振稳定时间	2MHz	-	10	-	us
		16MHz	-	10	-	us
		32MHz	-	10	-	us
		48MHz	-	10	-	us
I _{DD}	HRC 电流	2MHz	-	50	-	uA
		16MHz	-	150	-	uA
		32MHz	-	250	-	uA
		48MHz	-	500	-	uA

表 5-11 内部高速 HRC 振荡器特性

◆ 内部低速 LRC 振荡器 (32KHz)

标号	参数	条件	最小值	典型值	最大值	单位
f _{LRC}	频率	-	-	32	-	KHz
ACC _{LRC}	LRC 精度	T _A =-40 to 85 °C	-	-	±60	%
		T _A =25°C	-	-	±6	%
t _{START_LRC}	起振稳定时间	-	-	300	-	us
I _{DD}	LRC 电流	-	-	0.2	-	uA

表 5-12 内部低速 LRC 振荡器特性

5.4.7 存储器电气参数

标号	参数	条件	最小值	典型值	最大值	单位
t _{PROG}	字编程时间	T _A =-40 to 85°C	-	25	-	us

t _{ERASE}	页擦除时间	T _A =-40 to 85°C	-	2	-	ms
t _{ME}	全擦除	T _A =-40 to 85°C	-	8	-	ms
I _{DD}	消耗电流	读取模式 48MHz, VDD=5V	-	5	-	mA
		编程模式, VDD=5V	-	2	-	mA
		页擦除模式, VDD=5V	-	1.5	-	mA
		掉电模式	-	1	-	uA
N _{END}	擦除/编程次数	-	100K	-	-	Cycles
t _{RET}	数据保持时间	T _{RET} =-40 to 125°C	10	-	-	Years

表 5-13 存储器特性参数

5.4.8 电磁兼容性

5.4.8.1 电磁敏感性

标号	参数	条件	等级
V _{EFT}	电快速瞬变脉冲群	VDD=5V, T _A =25°C, f _{HCLK} =32MHz, 遵循标准 IEC 61000-4-4	4A

表 5-14 EMS 参数

注：上述静电敏感特性参数值是基于理论设计值和被测样品的测试值，不是批量产品测试值，仅供芯片应用时参考。

5.4.9 电气最大额定值

5.4.9.1 静电释放

标号	参数	条件	等级	最大值	单位
V _{ESDHBM}	静电释放电压（人体模型）	T _A =25°C, 遵循标准 MIL-STD-883J	3B	6000	V
V _{ESDCDM}	静电释放电压（充电器件模型）	T _A =25°C, 遵循标准 JEDEC JS-002-2014	C3	2000	V

表 5-15 ESD 最大额定值

注：上述静电放电特性参数值是基于理论设计值和被测样品的测试值，不是批量产品测试值，仅供芯片应用时参考。

5.4.9.2 静态门锁

标号	参数	条件	等级
LU	静态门锁等级	T _A =25°C, 遵循标准 JESD78E	Class I Level A

表 5-16 LU 最大额定值

注 1：上述静态门锁特性参数值是基于理论设计值和被测样品的测试值，不是批量产品测试值，仅供芯片应用时参考。

注 2：如果应用系统存在较强的负电压脉冲信号干扰，则必须对 PA7, PA8 和 PA9 这 3 个 IO 端口分别串接 100 欧姆以上的防护电阻以及对地并接防护二极管，所接电阻、二极管的位置需尽可能靠近芯片，可增强系统的抗干扰能力和防护能力。

5.4.10 I/O端口电气特性

标号	参数	条件	最小值	典型值	最大值	单位
V _{IL}	I/O 输入低电平电压 (CMOS)	T _A =-40 to 85°C VDD=5V	-	-	0.3×VDD	V
	I/O 输入低电平电压 (TTL)	T _A =-40 to 85°C VDD=5V	-	-	1.0	V
V _{IH}	I/O 输入高电平电压 (CMOS)	T _A =-40 to 85°C VDD=5V	0.7×VDD	-	-	V
	I/O 输入高电平电压 (TTL)	T _A =-40 to 85°C VDD=5V	2.0	-	-	V
I _{OL}	I/O 输出低电平	VDD=2.5V VOL=0.2V 普通驱动	1.5	2.5	3	mA
		VDD=5V VOL=0.4V 普通驱动	6	8.5	11	mA
		VDD=2.5V VOL=0.2V 强驱动	3.5	5	6	mA
		VDD=5V VOL=0.4V 强驱动	12	17	21	mA
I _{OH}	I/O 输出高电平	VDD=2.5V VOH=2.2V 普通驱动	1.5	2.4	3	mA
		VDD=5V VOH=4.6V 普通驱动	4	5.5	7	mA
		VDD=2.5V VOH=2.2V 强驱动	3.5	4.5	6	mA
		VDD=5V VOH=4.6V 强驱动	8.5	10	13	mA
I _{IOL} LEAK	端口漏电流	I/O 处于输入态, 接 VDD 或 VSS	-	-	±1	uA
R _{PU}	I/O 上拉电阻	-	45	55	65	KΩ
R _{PD}	I/O 下拉电阻	-	45	55	65	KΩ
t _{IOL} GLITCH	I/O 滤波脉宽	-	-	20	-	ns

表 5-17 I/O 端口 DC 电气特性表

注：当 PA7, PA8 和 PA9 这 3 个 IO 端口用作输出驱动时，建议每个端口的拉电流 (I_{OH}) 不超过 10mA。

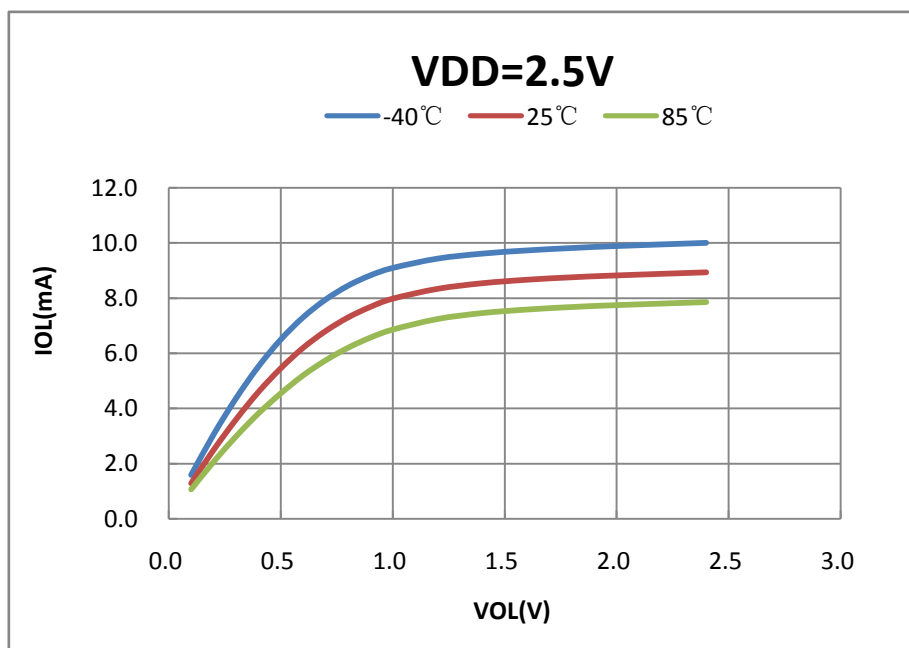
标号	参数	条件	最小值	典型值	最大值	单位
f _{IOOUT_MAX}	最大输出频率	I _{OL} 普通驱动, C= 50pF VDD = 2.2V to 5.5V	-	-	12	MHz
t _{IOFALL}	输出电平从高变低的下降时间	I _{OL} 普通驱动, C= 50pF VDD = 2.2V to 5.5V	-	-	25	ns
t _{IORISE}	输出电平从低变高的上升时间	I _{OL} 普通驱动, C= 50pF VDD = 2.2V to 5.5V	-	-	25	ns
f _{IOOUT_MAX}	最大输出频率	I _{OL} 强驱动, C= 50pF VDD = 2.2V to 5.5V	-	-	16	MHz
t _{IOFALL}	输出电平从高变低的下降时间	I _{OL} 强驱动, C= 50pF VDD = 2.2V to 5.5V	-	-	25	ns
t _{IORISE}	输出电平从低变高的上升时间	I _{OL} 强驱动, C= 50 pF VDD = 2.2V to 5.5V	-	-	25	ns
t _{IOPULSE}	I/O 输入检测脉宽	-	30	-	-	ns
t _{EXTI}	GPIO 中断检测脉宽	-	150	-	-	us

表 5-18 I/O 端口 AC 电气特性表

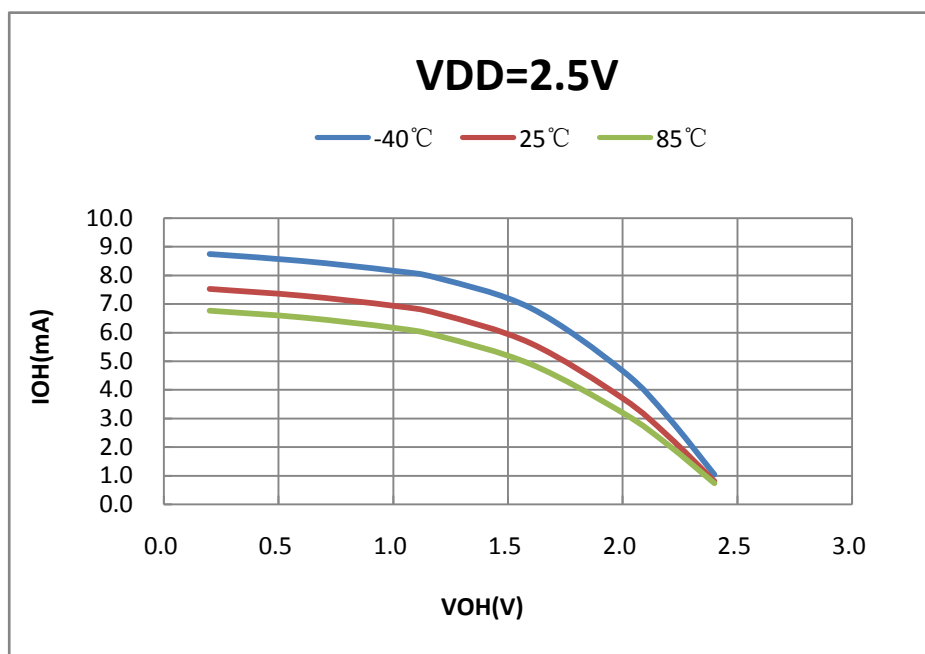
5.4.10.1 I/O端口输出特性图

◆ 芯片 I/O 端口输出特性（普通驱动）

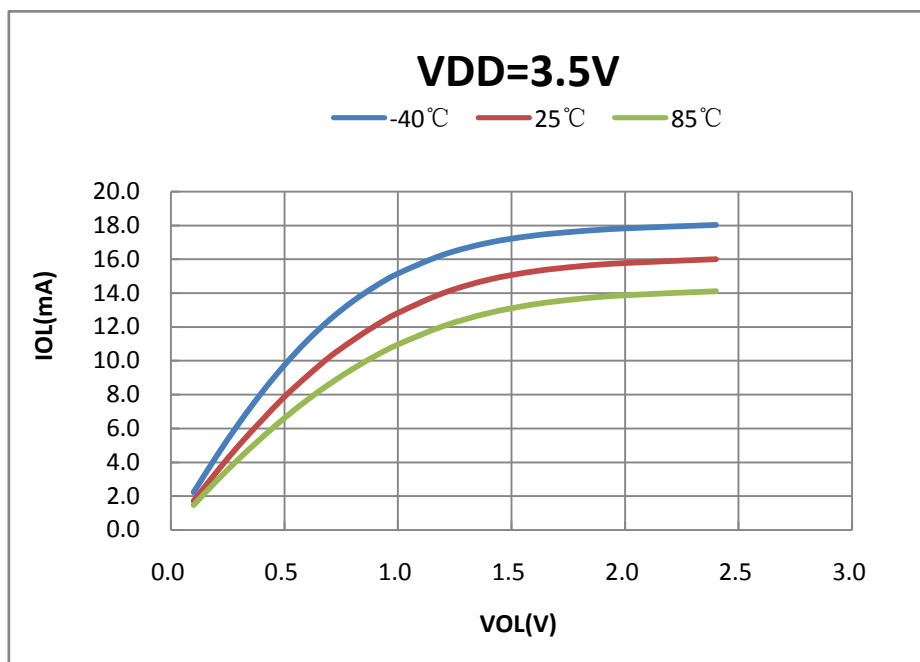
◇ I_{OL} vs V_{OL} @ $V_{DD}=2.5V$ （普通驱动）



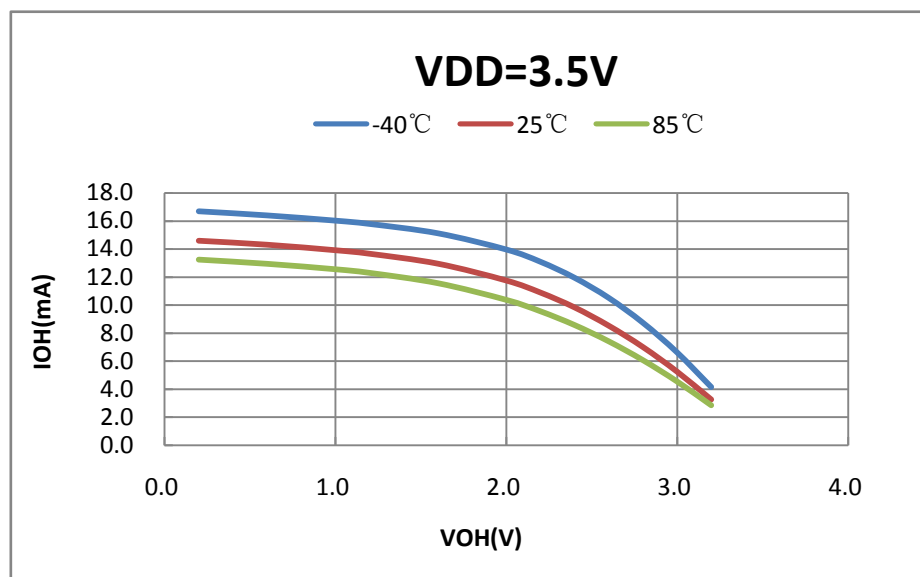
◇ I_{OH} vs V_{OH} @ $V_{DD}=2.5V$ （普通驱动）



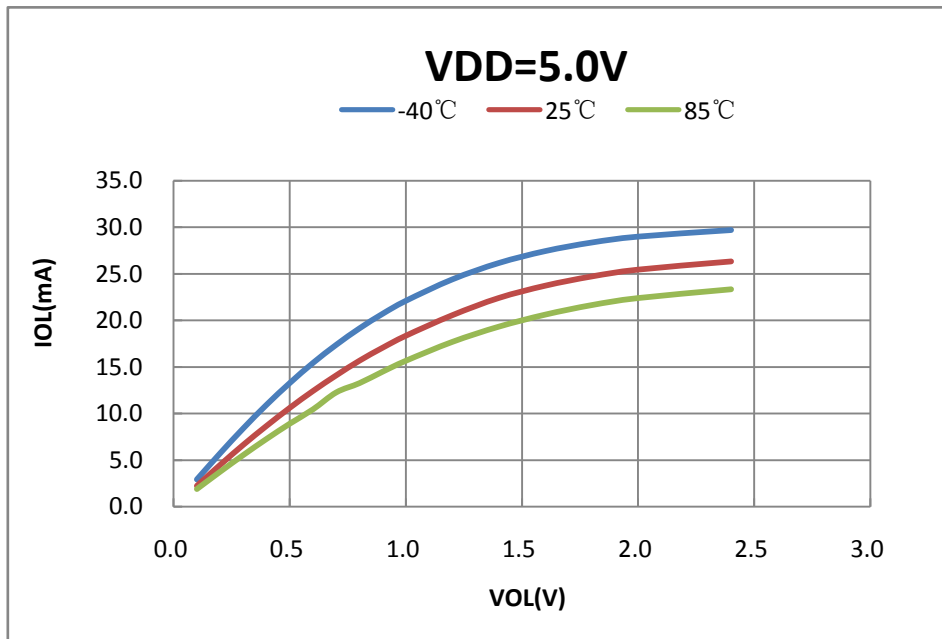
◇ I_{OL} vs V_{OL} @VDD=3.5V (普通驱动)



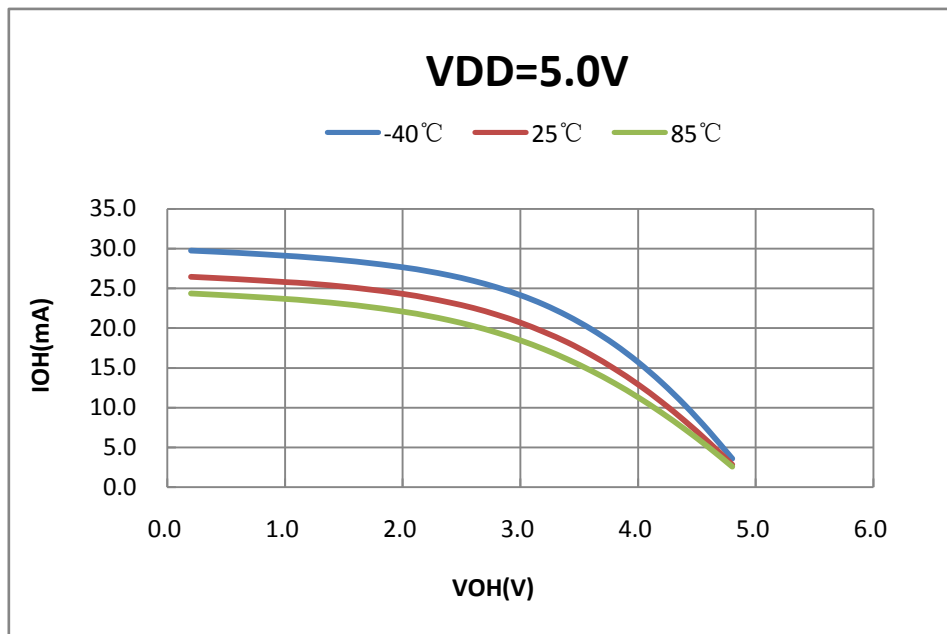
◇ I_{OH} vs V_{OH} @VDD=3.5V (普通驱动)



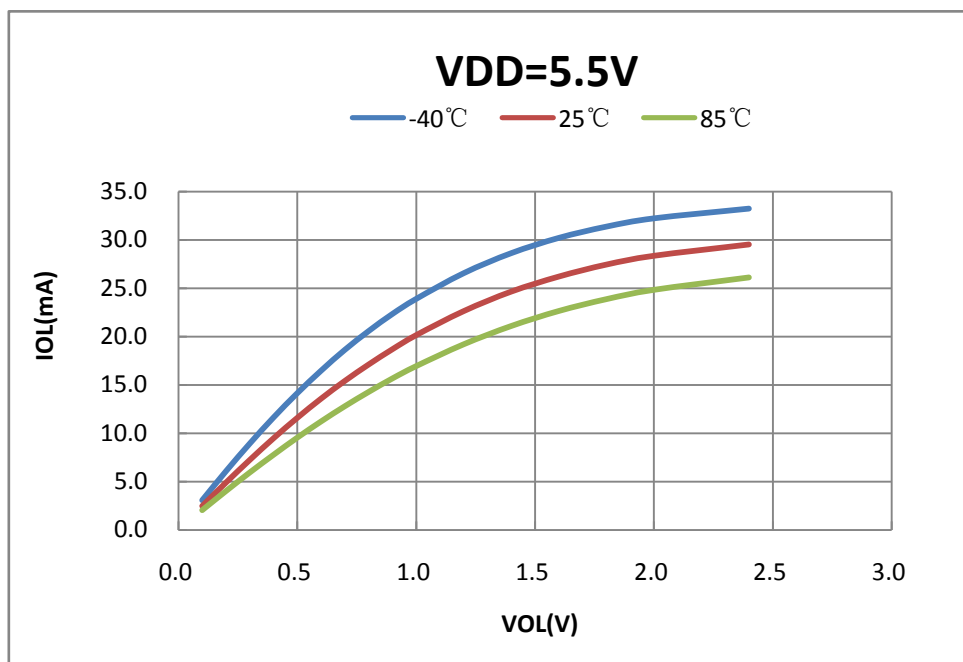
◇ I_{OL} vs V_{OL} @ $V_{DD}=5.0V$ (普通驱动)



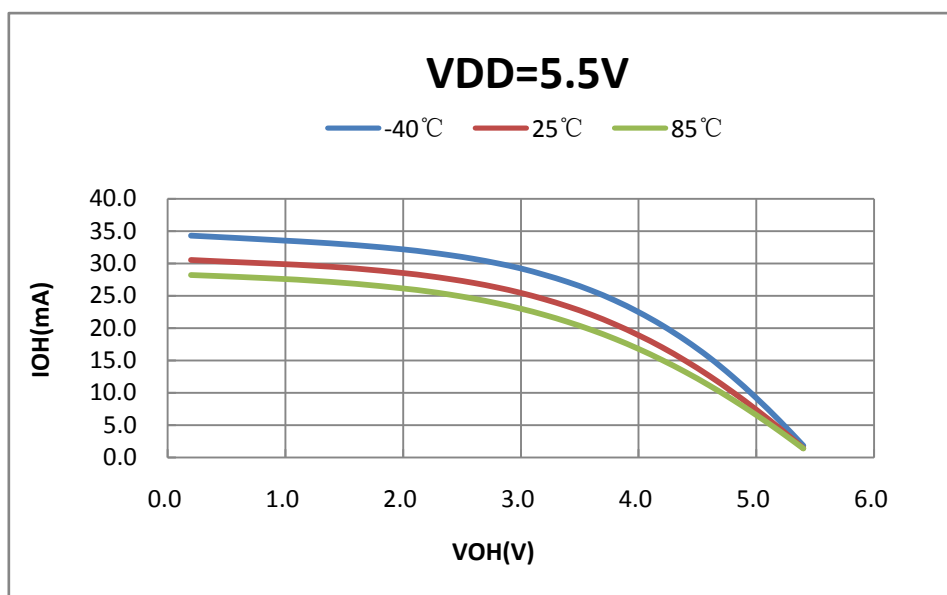
◇ I_{OH} vs V_{OH} @ $V_{DD}=5.0V$ (普通驱动)



◇ I_{OL} vs V_{OL} @ $V_{DD}=5.5V$ (普通驱动)

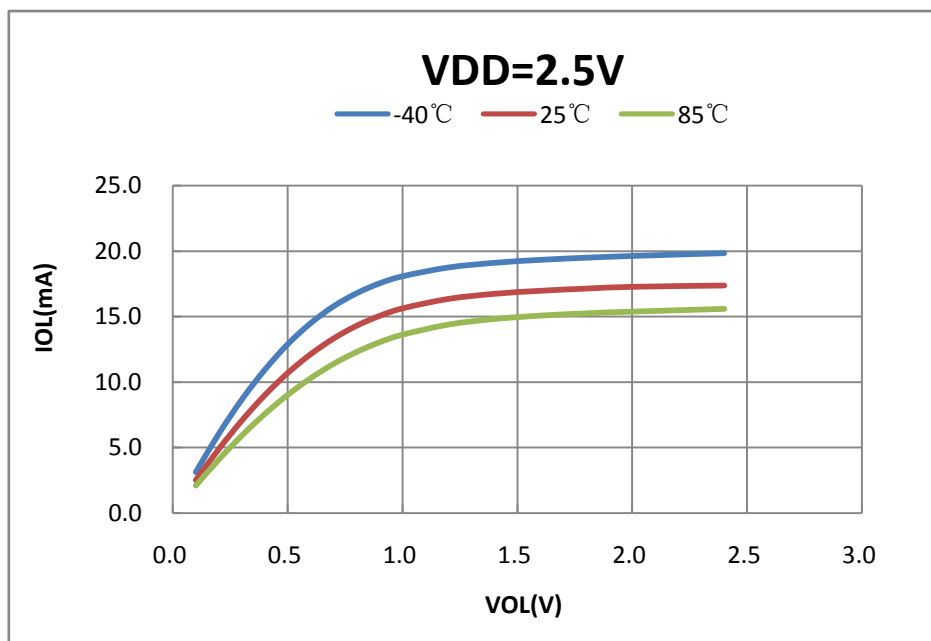


◇ I_{OH} vs V_{OH} @ $V_{DD}=5.5V$ (普通驱动)

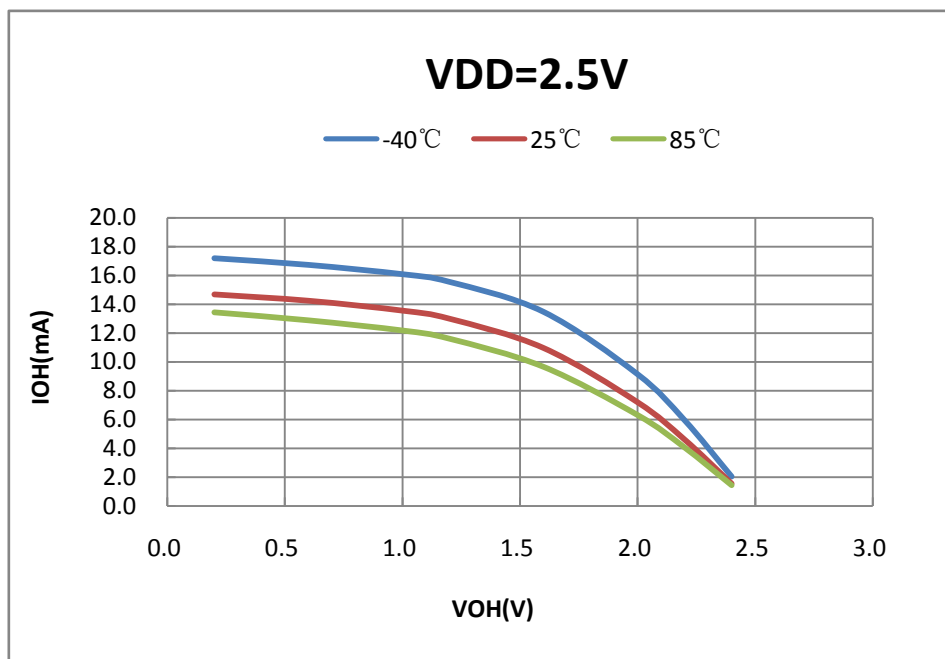


◆ 芯片 I/O 端口输出特性（强驱动）

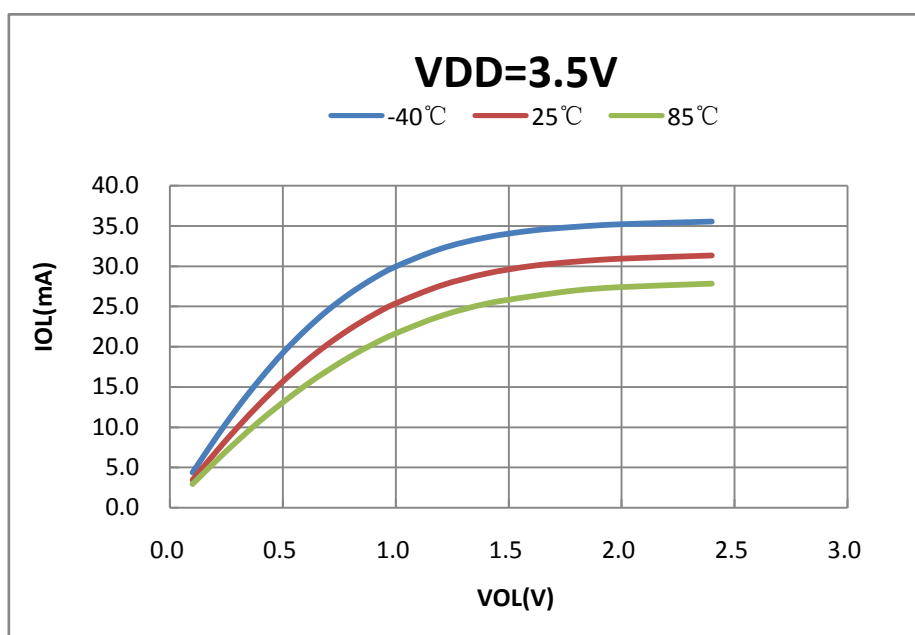
◇ I_{OL} vs V_{OL} @ $V_{DD}=2.5V$ （强驱动）



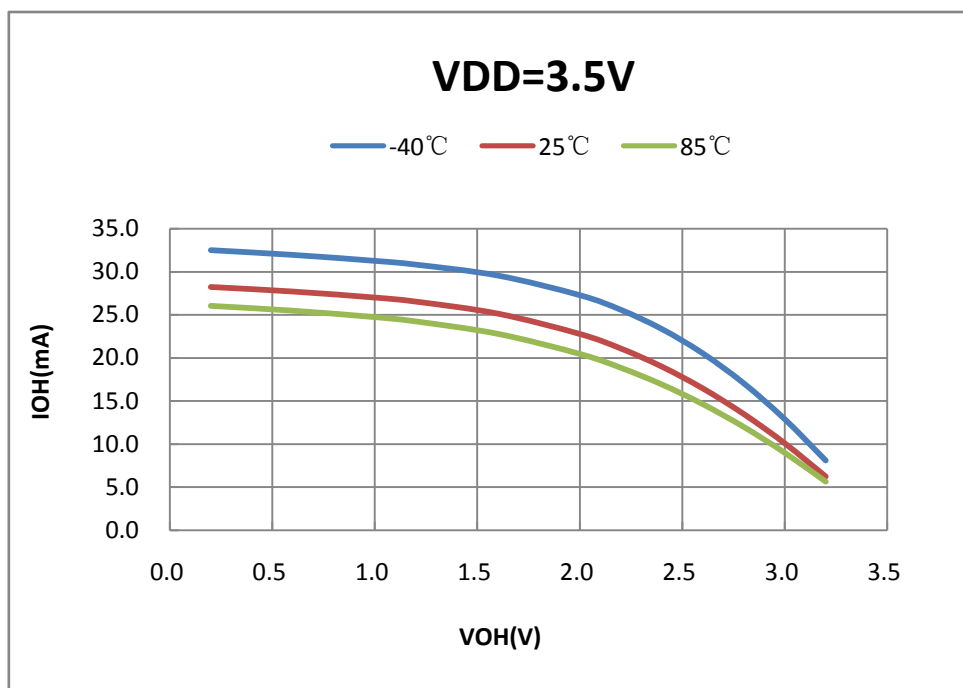
◇ I_{OH} vs V_{OH} @ $V_{DD}=2.5V$ （强驱动）



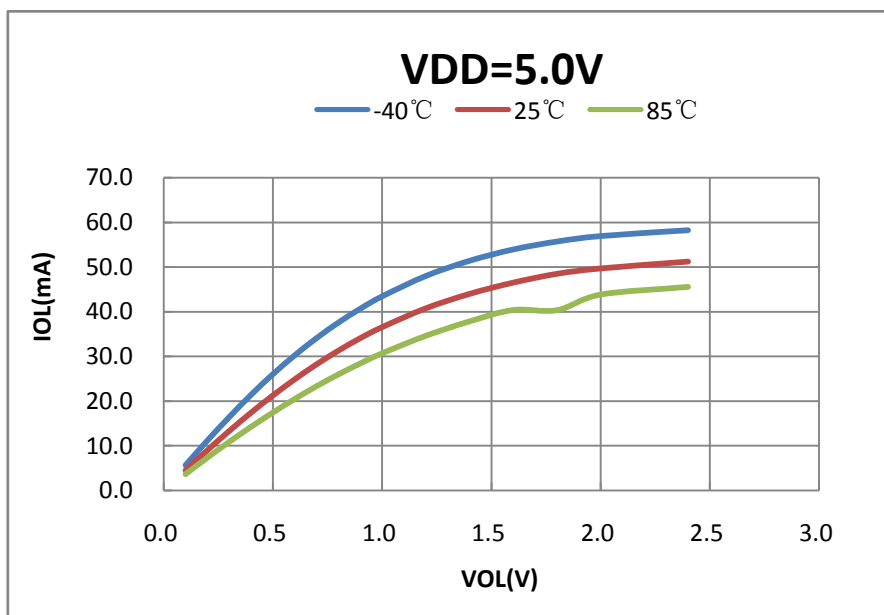
◇ I_{OL} vs V_{OL} @ $V_{DD}=3.5V$ (强驱动)



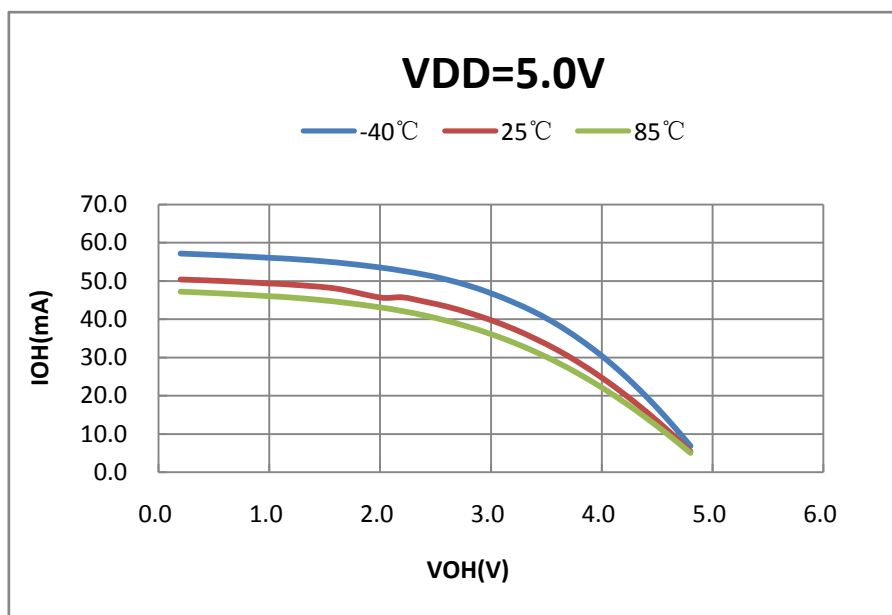
◇ I_{OH} vs V_{OH} @ $V_{DD}=3.5V$ (强驱动)



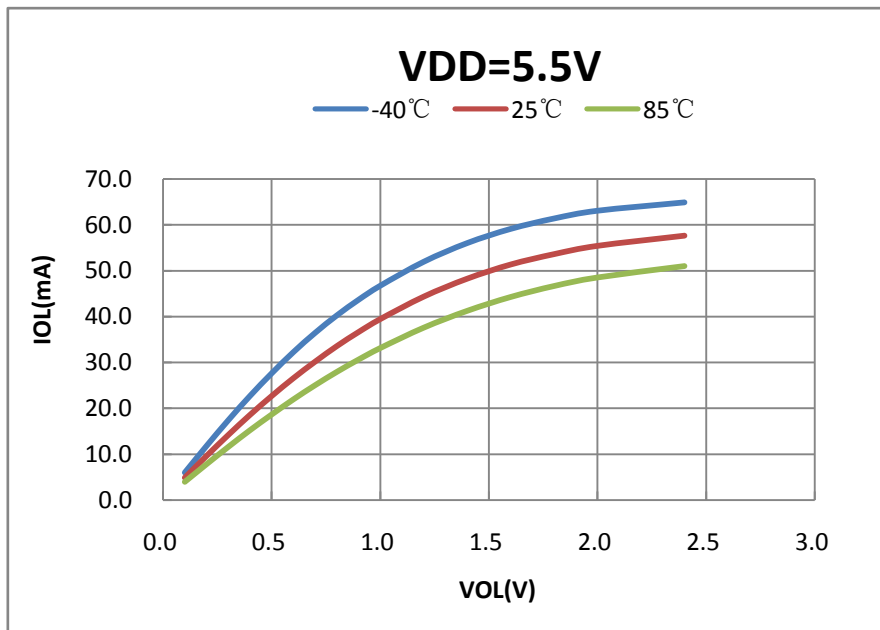
◇ I_{OL} vs V_{OL} @ $V_{DD}=5.0V$ (强驱动)



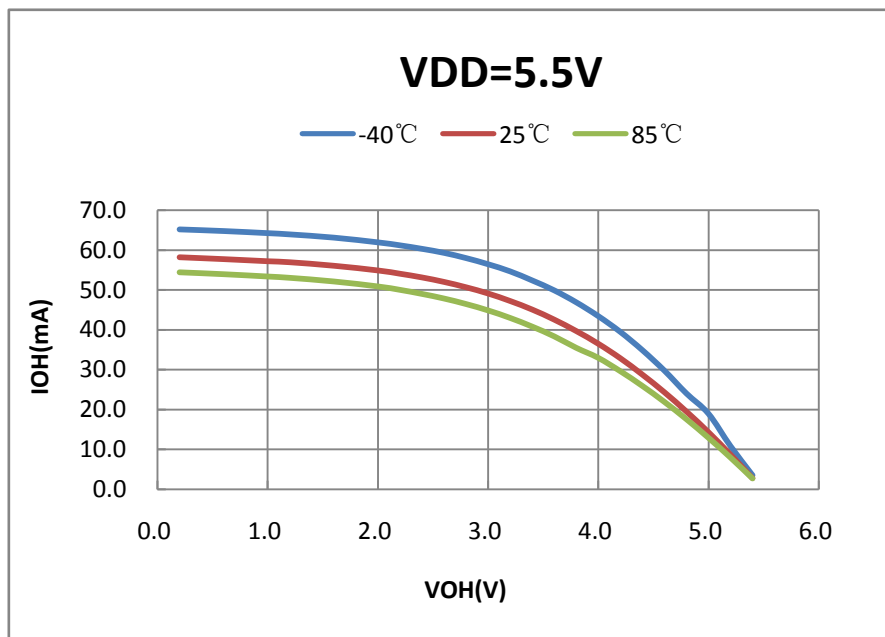
◇ I_{OH} vs V_{OH} @ $V_{DD}=5.0V$ (强驱动)



◇ I_{OL} vs V_{OL} @ $V_{DD}=5.5V$ (强驱动)



◇ I_{OH} vs V_{OH} @ $V_{DD}=5.5V$ (强驱动)



5.4.11 MRST电气特性

标号	参数	条件	最小值	典型值	最大值	单位
V_{ILMRST}	MRST 输入低电平电压	-	0	-	$0.3 \times VDD$	V
V_{IHMRST}	MRST 输入高电平电压	-	$0.7 \times VDD$	-	VDD	V
R_{PU}	MRST 上拉电阻	-	45	55	65	K Ω
$V_{HSTMRST}$	MRST 迟滞电压	-	-	800	-	mV
$t_{PULSEMRST}$	MRST 有效低电平宽度	-	0.3	-	-	ms

表 5-19 MRST 电气特性

以下为 MRST 参考应用电路：

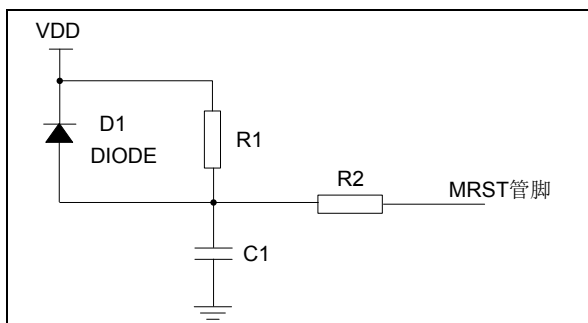


图 5-4 MRST 应用电路 1

注：采用 RC 复位，其中 $47K\Omega \leq R1 \leq 100K\Omega$ ，电容 $C1=0.1\mu F$ ， $R2$ 为限流电阻， $0.1K\Omega \leq R2 \leq 1K\Omega$ 。

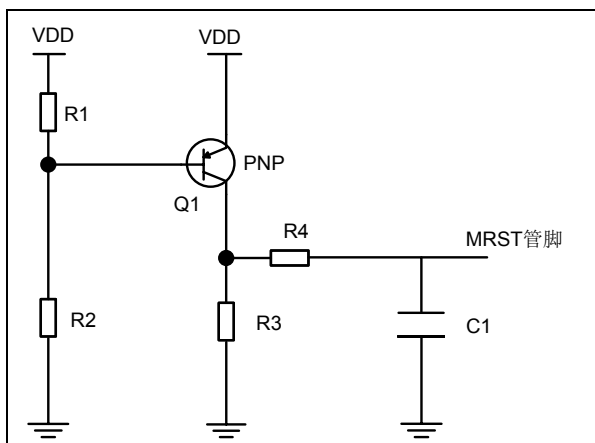


图 5-5 MRST 应用电路 2

注：采用 PNP 三极管复位，通过 $R1$ ($2K\Omega$) 和 $R2$ ($10K\Omega$) 分压作为基极输入，发射极接 VDD，集电极一路通过 $R3$ ($20K\Omega$) 接地，另一路通过 $R4$ ($1K\Omega$) 和 $C1$ ($0.1\mu F$) 接地， $C1$ 另一端作为 MRST 输入。

5.4.12 定时器特性参数

标号	参数	条件	最小值	典型值	最大值	单位
f _{TIMEXT}	定时器外部输入时钟频率	-	-	f _{TIMER_CLK} /2	25	MHz

表 5-20 定时器特性参数

5.4.13 通信特性参数

5.4.13.1 内部集成电路总线（I2C）特性参数

标号	参数	标准模式		快速模式		单位
		最小值	最大值	最小值	最大值	
t _{WSCLL}	SCL 时钟低电平时间	4.5	-	1.3	-	us
t _{WSCLH}	SCL 时钟高电平时间	4.0	-	0.6	-	us
t _{SUSDA}	SDA 建立时间	4.5	-	1.5	-	us
t _{HSDA}	SDA 保持时间	-	1 × t _{PCLK}	-	1 × t _{PCLK}	ns
t _{RSDA} t _{RSCL}	SDA 和 SCL 上升时间	-	1000	-	500	ns
t _{FSDA} t _{FSCL}	SDA 和 SCL 的下降时间	-	300	-	300	ns
t _{HSTA}	START 条件的保持时间	4.0	-	0.7	-	us
t _{SUSTA}	重复 START 条件的建立时间	4.5	-	0.7	-	us
t _{SUSTO}	STOP 条件的建立时间	4.0	-	0.8	-	us
t _{WSTOSTA}	STOP 至 START 条件的总线空闲时间	4.5	-	1.3	-	us
C _{BUS}	总线电容负载（注意：SCL 和 SDA 电容负载应尽量保持一致）	-	400	-	400	pF

表 5-21 I2C 特性参数

5.4.13.2 串行外设接口 (SPI) 特性参数

标号	参数	条件	最小值	最大值	单位
f _{SCK}	SPI 时钟频率	主模式	-	16	MHz
		从模式	-	8	MHz
t _{RSCK} t _{FSCK}	SPI 时钟上升和下降时间	电容负载 30pF	-	8	ns
DUTY _{SCK}	SPI 输入时钟占空比	从模式	30	70	%
t _{SUNSS}	NSS 建立时间	从模式	4 × t _{PCLK}	-	ns
t _{HNSS}	NSS 保持时间	从模式	2 × t _{PCLK}	-	ns
t _{WSCKH} t _{WSCKL}	SCK 高电平和低电平时间	主模式 f _{PCLK} =48MHz 4 分频	30	50	ns
t _{SUMI}	输入数据建立时间	主模式	5	-	ns
t _{SUSI}	输入数据建立时间	从模式	5	-	ns
t _{HMI}	输入数据保持时间	主模式	5	-	ns
t _{HSI}	输入数据保持时间	从模式	4	-	ns
t _{ASO}	输出数据访问时间	从模式	0	3 × t _{PCLK}	ns
t _{DISSO}	输出数据禁止时间	从模式	2	10	ns
t _{VSO}	输出数据有效时间	从模式	-	25	ns
t _{VMO}	输出数据有效时间	主模式	-	5	ns
t _{HSO}	输出数据保持时间	从模式	15	-	ns
t _{HMO}	输出数据保持时间	主模式	2	-	ns

表 5-22 SPI 特性参数

5.4.14 低功耗模式转换特性参数

◆ 从低功耗模式恢复的时间

标号	参数	条件	最小值	典型值	最大值	单位
t _{WUSLEEP}	SLEEP 模式唤醒时间	f _{HCLK} =48MHz	-	1	-	us
t _{WUSTOP}	STOP 模式唤醒时间	f _{HCLK} =32KHz	-	200	-	us

表 5-23 低功耗模式唤醒特性

5.4.15 模数转换器特性参数

标号	参数	条件	最小值	典型值	最大值	单位
VDD	模拟电源	-	2.5	5	5.5	V
V _{REFP}	正端参考电压	-	2	-	VDD	V
V _{REFN}	负端参考电压	-	0	0	-	V
I _{VREF}	V _{REF} 端口电流	-	-	1	-	mA
f _{ADC}	ADC 时钟频率	-	-	6	12	MHz
f _{SAMPLING}	采样率	V _{REFP} =5V	-	400	800	KSPS
		V _{REFP} =3.3V	-	200	400	
		V _{REFP} =2.5V	-	24	48	
f _{TRIG}	外部触发频率	-	-	-	1	MHz
V _{AIN}	转换电压范围	-	0	-	V _{REFP} -20mV	V
R _{AIN}	外部输入阻抗	t _{SAMPLING} =1us	-	-	5	KΩ
		t _{SAMPLING} =2us	-	-	10	
		t _{SAMPLING} =4us	-	-	20	
		t _{SAMPLING} =15us	-	-	50	
R _{ADC}	采样开关电阻	-	-	0.7	-	KΩ
C _{ADC}	内部采样保持电容	-	-	9.6	-	pF
t _{SAMPLING}	采样时间	-	1	-	15	ADC 时钟周期数
t _{PWRUP}	ADC 上电稳定时间	参考电压稳定时间	1	25	-	us
t _{CONV}	总转换时间（包括采样时间）	-	-	T _{SAMPLING} +14	-	ADC 时钟周期数
I _{ADC}	动态电流	低功耗模式	-	0.5	-	mA
		普通模式	-	1.6	-	

表 5-24 ADC 特性参数

注 1: V_{REFP} 与 V_{REFN} 的差值不可小于 2.5V。

注 2: R_{AIN} 的计算公式: $R_{AIN} < t_{SAMPLING} / (C_{ADC} \times \ln(2^{N+2})) - R_{ADC}$, 该公式用于计算外部输入阻抗的最大值, 仅供参考, 其中 N=12。

注 3: 当参考电压为 5V 时, ADC 时钟频率最大为 12MHz, 采样率可达 0.8MSPS; 当参考电压为 2.5V 时, ADC 时钟频率最大为 375KHz。

注 4: ADC 输入转换信号 V_{AIN} 需避免高频噪声 (1MHz 以上), 否则可能会导致 ADC 转换结果异常, 建议模拟输入通道接 0.01uF 电容进行滤波。

标号	参数	条件	典型值	最大值	单位
ERR _{OFFSET}	失调误差	f _{ADC} =12MHz, R _{AIN} <5KΩ T _A =25°C VREF=VDD=5V	±3	-	LSB
ERR _{GAIN}	增益误差		±1	-	LSB
ERR _{DNL}	差分线性误差		±2	-	LSB
ERR _{INL}	积分线性误差		±3	-	LSB

表 5-25 ADC 精度特性 1

建议对可能有负电流注入的模拟端口增加对地的肖特基二极管。因为负注入电流会明显降低 ADC 的转换精度。

标号	参数	条件	典型值	最大值	单位
ERR _{OFFSET}	失调误差	f _{ADC} =6MHz, R _{AIN} <5KΩ T _A =25°C VREF=VREFP=5V	±3	-	LSB
ERR _{GAIN}	增益误差		±1	-	LSB
ERR _{DNL}	差分线性误差		±2	-	LSB
ERR _{INL}	积分线性误差		±3	-	LSB

表 5-26 ADC 精度特性 2

5.4.16 模拟比较器特性参数

标号	参数	条件	最小值	典型值	最大值	单位
V _{ACMPIN}	输入电压范围	-	0	-	VDD	V
I _{ACMP}	动态电流	超低功耗模式 (ACMP_CON 的 MODSEL=0)	-	1	-	uA
		低功耗模式 (ACMP_CON 的 MODSEL=1)	-	4	-	
		普通模式 (ACMP_CON 的 MODSEL=2)	-	10	-	
		高速模式 (ACMP_CON 的 MODSEL=3)	-	40	-	
V _{ACMPOFFSET}	失调电压	高速模式	-	±5	-	mV
V _{ACMPHYST}	模拟比较器迟滞	内部可调	-	50	-	mV
t _{ACMPSTART}	模拟比较器的启动时间 (初始化)	超低功耗模式 (ACMP_CON 的 MODSEL=0)	-	17	40	uS
		低功耗模式 (ACMP_CON 的 MODSEL=1)	-	3	15	
		普通模式 (ACMP_CON 的 MODSEL=2)	-	1.5	10	
		高速模式 (ACMP_CON 的 MODSEL=3)	-	1	5	
t _{DELAY}	比较转换时间	超低功耗模式 (ACMP_CON 的 MODSEL=0)	-	7	-	uS
		低功耗模式	-	1.5	-	

标号	参数	条件	最小值	典型值	最大值	单位
		(ACMP_CON 的 MODSEL=1)				
		普通模式 (ACMP_CON 的 MODSEL=2)	-	0.7	-	
		高速模式 (ACMP_CON 的 MODSEL=3)	-	0.3	-	

表 5-27 ACMP 特性参数

注 1: 模拟比较器的失调电压 $V_{ACMPOFFSET}$ 在高速运行模式下约 $\pm 5mV$, 其他运行模式下约 $\pm 20mV$ 。

5.4.17 温度传感器特性参数

标号	参数	条件	最小值	典型值	最大值	单位
ACC _{TSENSE}	温度精度	-	-	± 2	-	$^{\circ}C$
I _{TSENSE}	动态电流	-	-	60	-	μA
Slope	平均斜率	-	-	3.47	-	$mV/^{\circ}C$
t _{START}	温感启动时间	-	-	-	50	μS
t _{S-conv}	ADC 转换时间	-	-	-	10	μS

表 5-28 温度传感器特性参数

5.4.18 ADC 内部参考电压和 1/4VDD 电压特性参数

标号	参数	条件	最小值	典型值	最大值	单位
V _{REFINT}	ADC 内部参考电压	T _A =25 $^{\circ}C$, VDD=5.0V	0.985	1.00	1.015	V
t _{SVREFINT}	ADC 采样内部参考电压时间	ADC 时钟为 15.625KHz, 采样周期 15T	1	-	-	mS
V _{1/4VDD}	1/4VDD 电源分压	T _A =25 $^{\circ}C$, VDD=5.0V	1.23	1.25	1.28	V

表 5-29 ADC 内部参考电压和 1/4VDD 电压特性参数

注 1: ADC 内部参考电压 V_{REFINT} 在全温度范围内 (-40 $^{\circ}C$ ~85 $^{\circ}C$) 相对于常温条件下的偏差范围约 $\pm 2\%$ 。

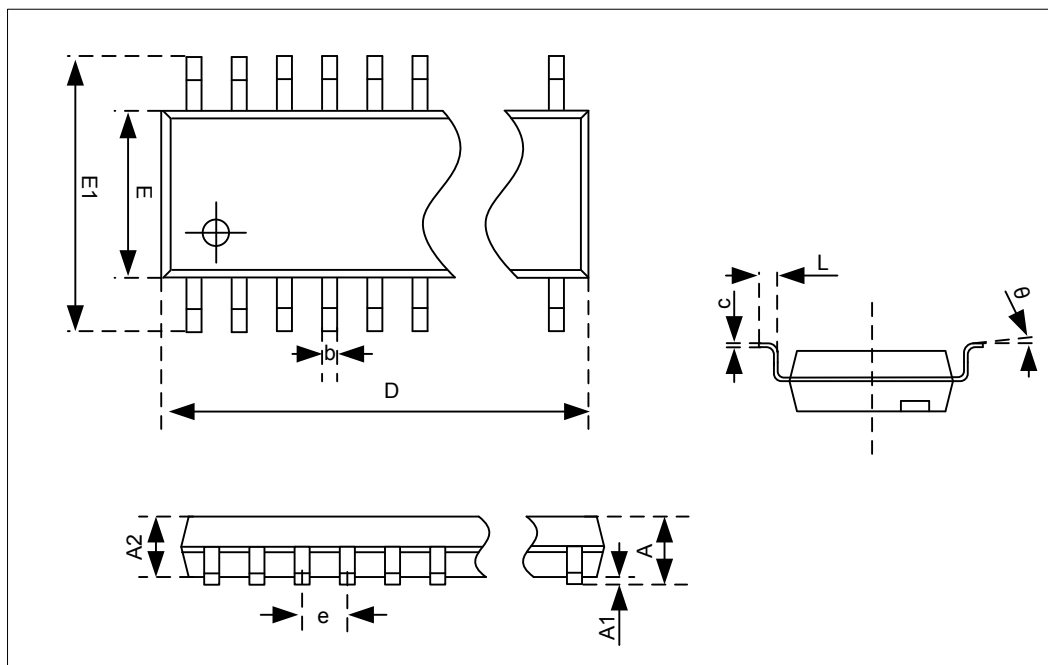
注 2: 1/4VDD 电源分压, 在常温条件下的精度约 -1.6%~2.4%, 全温度范围内的精度约 -2%~2.5%。

注 3: 使用 ADC 内部参考电压作为模拟通道时, ADC 时钟速率需小于 16KHz, 采样周期需大于 1ms, 否则会影响 ADC 转换精度, 推荐将 ADC 时钟设置为 128 分频 (寄存器 ADC_CCR 的 CKDIV=111), 采样时间设置为 15 个周期 (寄存器 ADC_SMPTx 的 CHTy=0011)。则当 PCLK 频率为 2MHz 时, 可满足上述 ADC 时钟速率和采样周期的要求; 当 PCLK 频率大于 2MHz 时, 可在 ADC 转换过程中, 通过反复开关 ADC 模块外设时钟的方法来降低 ADC 时钟速率, 并满足采样周期的要求: 例如先设置 CMU_APBENR.ADCEN=0, 延时约 12 μs , 再设置 CMU_APBENR.ADCEN=1, 然后继续设置 CMU_APBENR.ADCEN=0, 如此循环, 直到 ADC 转换完成, 具体可参考芯片应用笔记和例程。

第6章 封装信息

6.1 TSSOP20 封装尺寸图

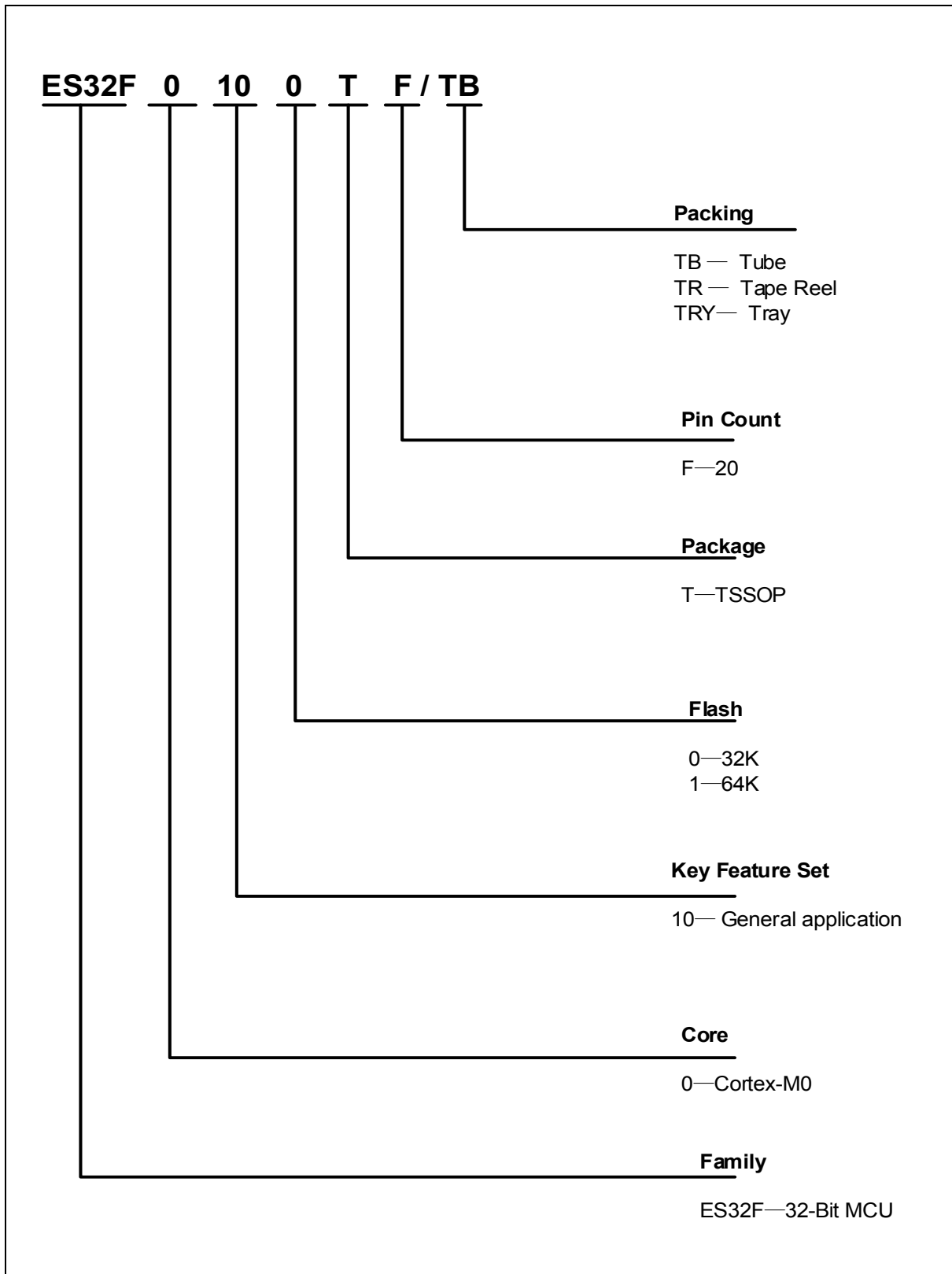
TSSOP20



标号	公制 (mm)		
	MIN	NOM	MAX
A	—	—	1.20
A1	0.05	—	0.15
A2	0.80	—	1.05
b	0.19	—	0.30
c	0.09	—	0.20
D	6.40	6.50	6.60
E	4.30	4.40	4.50
E1	6.20	6.40	6.60
e	0.65BSC		
L	0.45	0.60	0.75
θ	0°	—	8°

Note: Dimension "D" does not include mold flash, protrusions or gate burrs. Mold flash, protrusions or gate burrs shall not exceed 0.15mm per side.

第7章 产品信息



第8章 修订历史

版本	修订日期	修订内容
V1.0	2021-03-12	初版
V1.0.1	2021-04-09	部分参数调整
V1.0.2	2021-5-20	<ol style="list-style-type: none"> 1. 在“ADC 内部参考电压特性参数”章节，更新对使用内部参考电压模拟输入信号时的应用注意事项； 2. 更新“ADC 内部参考电压和 1/4VDD 电压特性参数”章节中，关于 ADC 内部 VREF1V 模拟通道的使用注意事项； 3. 更新 LVD 电压阈值参数的描述； 4. 更新“电磁兼容性”章节的备注描述； 5. 更新“管脚图”章节中关于 PA7, PA8, PA9 的应用注意事项。
V1.1	2021-9-29	<ol style="list-style-type: none"> 1. 补充 SLEEP 模式功耗数据； 2. 个别参数完善。